

Паспорт Микропереключатель МПХХХХм

Назначение

Выключатели серии МП предназначены для коммутации электрических цепей управления переменного тока частотой 50 и 60 Гц напряжением до 660 В и постоянного тока напряжением до 440 В под воздействием управляющих приборов в определенных точках пути контролируемого объекта. Изготовлено по ТУ 27.33.11-002-64638964-2018.

Условия эксплуатации

Выключатели устанавливаются на подвижных и неподвижных частях стационарных установок. Выключатели могут применяться для работы в цепях управления переменного тока частотой 50 и 60 Гц и постоянного тока напряжением 12 В при токе нагрузки 0,05 А. Выключатели изготавливаются в исполнениях для умеренного холодного (УХЛ) климата и рассчитаны для работы в следующих условиях:

- Температура окружающего воздуха от -50°C до $+50^{\circ}\text{C}$;
- Относительная влажность окружающей среды не более 90% при температуре 20°C и не более 50% при температуре 40°C ;
- Окружающая среда невзрывоопасная, не содержащая пыли в концентрациях, ухудшающих параметры выключателей;
- Высота над уровнем моря не более 2000 м;
- Вибрационные нагрузки – частота ...60 Hz при ускорении 2 g
- Многократные удары – при ускорении 15 g (длительность импульса 2 ... 15ms).
- Окружающая среда не взрывоопасная, не содержащая агрессивных газов и паров в концентрациях, разрушающих покрытие металлов и изоляцию.

Классификация

Микровыключатели классифицируются по типоразмерам в зависимости от вида привода, способа крепления на панели и монтажа проводников, степени защиты от воздействия окружающей среды, категории размещения и виду климатического исполнения согласно структуре условного обозначения

Структура условного обозначения.

МП X1 X2 XX3м /XX5. X6 X7 X8

X1. Условное обозначение номера серии.

X2. Условное обозначения исполнения по степени защиты: 1 – IP00; 2 – IP40; 3 – IP54.

XX3. Условное обозначение вида привода. См. табл.3.

м Условное обозначение индекса модернизации «м».

XX5. Условное обозначение исполнения. (01, 03, 05 – присоединение монтажных проводов винтами)

X6. Условное обозначение по типу контактной группы: 1 – 1z+1p – по умолчанию, не указывается; 2 – 1z;3 – 1p.

X7. Условное обозначение исполнения по группе коммутационной износостойкости: А – группа 1 – 1 600 000 циклов ВО; Б – группа 2 – 600 000 циклов ВО – по умолчанию не указывается.

X8. Климатическое исполнение и категория размещения по ГОСТ 15050-69. УХЛ3 для IP00 и IP40, УХЛ2 для IP54.

Технические данные

Таблица 1. Технические данные.

Параметр	Значение
Номинальное напряжение изоляции, В	660
Номинальное рабочее напряжение переменного тока частотой 50 и 60 Гц, В	660
Номинальное рабочее напряжение постоянного тока, В	440
Номинальный тепловой ток, А	10
Минимальное рабочее напряжение, В	12
Минимальный рабочий ток, А	0,05
Электрические параметры согласно категориям размещения	Таблица 2
Частота включений в час	1200
Относительная продолжительность включений (ПВ), %	40..60
Механическая износостойкость выключателей, циклов:	
Коммутационная износостойкость, тыс. циклов	1600 / 600
Степень защиты выключателей:	IP00 IP40 IP54

СОДЕРЖАНИЕ ДРАГОЦЕННЫХ МЕТАЛЛОВ

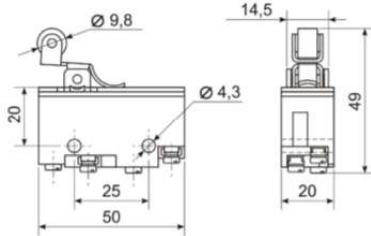
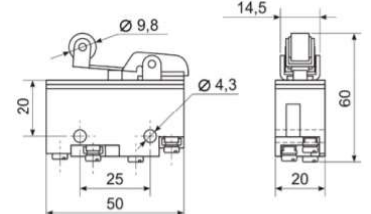
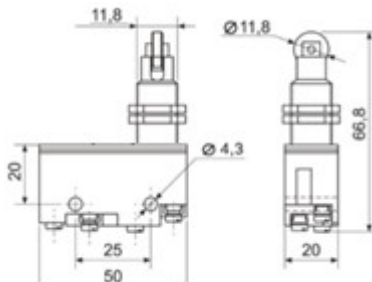
Серебро в контактах Ср 99,99 Ту 317811-002-6468964-11, ГОСТ-25852-85, ТУ48-1-292-89, ТУ117-1-188-94
Содержание серебра в одном микропереключателе: 0,18 гр.

Таблица 2. Электрические параметры согласно категориям размещения

Род тока и категория применения	Номинальное рабочее напряжение, В	Вид коммутации и характеристики нагрузки			
		Включение при коэффициенте мощности 0,7	Отключение при коэффициенте мощности 0,47	Включение и отключение при постоянной времени, мс	
				10	50
Ток нагрузки, А					
Переменный АС-11	110	60	6		
	220	35	3,5		
	380	15	1,5		
	660	10	1		
Постоянный ДС-11	12;24			4	2
	48			2,5	1
	110			1	0,4
	220			0,5	0,25
	440			0,3	0,16

Таблица 3. Номенклатура

Наименование	Тип привода	Тип конт.	Размеры, масса	Эскиз
МП1101м/01*	Толкатель	1з+1р	50x34x20 0,02кг	
МП1102м/01 МП1104м/01	Толкатель сферический	1з+1р	50x60x20 0,055кг	
МП1105м/05	Толкатель с шариком	1з+1р	50x62x20 0,055кг	
МП1105м/01	Толкатель с роликом	1з+1р	50x67x20 0,06кг	
МП1105м/03	Толкатель с поперечным роликом	1з+1р	50x67x20 0,06кг	

МП1107м/01	Рычаг с роликом	1з+1р	50x49x20 0,04кг	
МП1107м/03*	Прямой рычаг с роликом	1з+1р	50x60x20	
МП2105м/01*	Рычаг	1з+1р	75x60x20	
МП1203м/01	Толк. с роликом	1з+1р	Рис.1 0,240кг	Комбинированное
МП1203м/03	Толк. с поп. роликом		Рис.1е 0,240кг	Комбинированное
МП1205м/01	Толк. с роликом		Рис.1 0,240кг	Фронтальное гайками
МП1205м/03	Толк. с поп. роликом		Рис.1е 0,240кг	Фронтальное гайками
МП1303м/01	Толк. с роликом		Рис.1 0,240кг	Комбинированное
МП1303м/03	Толк. с поп. роликом		Рис.1е 0,240кг	Комбинированное
МП1305м/01	Толк. с роликом		Рис.1 0,240кг	Фронтальное гайками
МП1305м/03	Толк. с поп. роликом		Рис.1е 0,240кг	Фронтальное гайками
МП1203м/05	Толкатель шарик		Рис.2 0,235кг	Комбинированное
МП1205м/05	Толкатель шарик		Рис.2 0,235кг	Фронтальное гайками
МП1303м/05	Толкатель шарик		Рис.2 0,235кг	Комбинированное
МП1305м/05	Толкатель шарик		Рис.2 0,235кг	Фронтальное гайками
МП1204м/01	Толк. сферический		Рис.3. 0,235кг	Фронтальное гайками
МП1304м/01	Толк. сферический		Рис.3. 0,235кг	Фронтальное гайками
МП1313м/01	толкатель-ролик-продольное расположение		Рис.2 0,235кг	Комбинированное
МП1313м/03	Толкатель шарик		Рис.2 0,235кг	Толкатель шарик

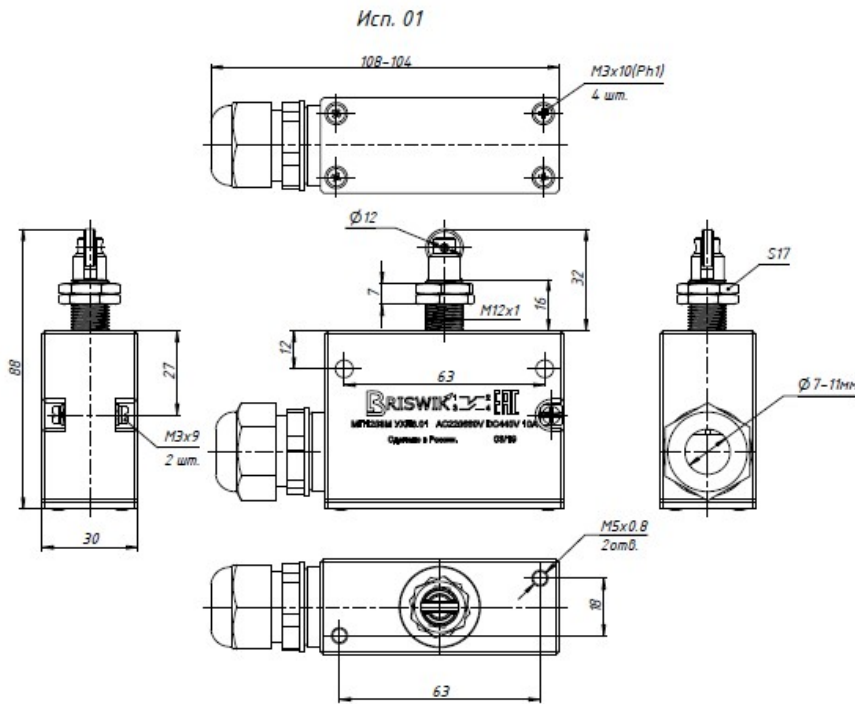


Рис.1 Габаритные и присоединительные размеры.
Толкатель с роликом

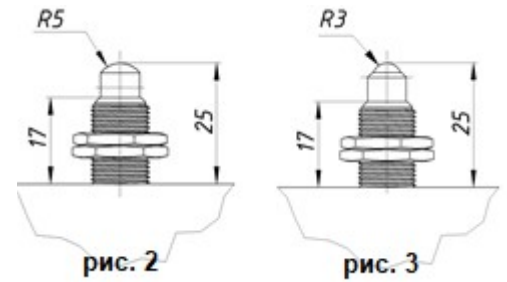


рис. 2

рис. 3

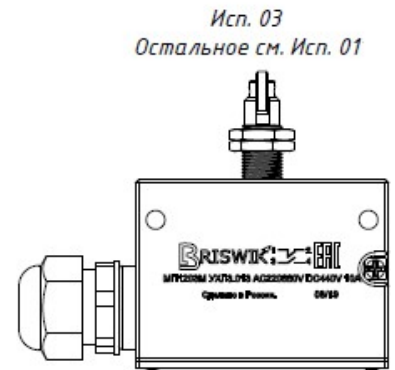


Рис.1.е Толкатель с поперечным роликом

ТЕХНИЧЕСКОЕ ОБСЛУЖИВАНИЕ И ГАРАНТИЯ

Внешний осмотр микропереключателей производить не реже одного раза в месяц, предварительно удалив грязь и пыль с микропереключателя. Не реже одного раза в шесть месяцев у выключателя работающего в цепях с постоянным током, меняйте полярность выводов.

При осмотре обращайте внимание на затяжку винтов крепления проводов, винтов крепления выключателя на панели и на четкость перемещения и возврата в исходное положение привода.

Изготовитель гарантирует соответствие выключателей требованиям технических условий при соблюдении потребителем условий эксплуатации, транспортирования и хранения. Гарантийный срок устанавливается два года с момента ввода выключателей и переключателей в эксплуатацию, но не более двух лет и шести месяцев со дня отгрузки выключателей и переключателей заводом-изготовителем.

Все микропереключатели производятся согласно ТУ 27.33.11-002-64638964-2018.

Производитель вправе вносить изменения в конструкцию, которые не ухудшают качество и технические параметры продукции. Возможно изменение габаритных размеров корпуса без изменения присоединительных размеров.

ОТК " _____ " _____ г.

ООО Электротехнический завод Эльком
162603, Вологодская обл., г. Череповец, ул. Краснодонцев, д. 3Б
etz-elcom@yandex.ru www.pg-elcom.ru
Телефоны: (8202) 20-10-94, факс (8202) 28-39-83

